

Caratteristiche tecniche

Pesi

Peso operativo con tettuccio ROPS	1658 kg
Peso aggiuntivo per cabina	95 kg
Peso aggiuntivo per cingoli in acciaio	53 kg

Motore

Marca / modello	Kubota / D722-E28-BC-5
Carburante / Raffreddamento	Diesel / Acqua
Potenza massima	9,9 kW
Coppia a 2000 giri/min (SAE netto)	42,2 Nm
Numero di cilindri	3
Cilindrata	0,72 l
Alesaggio / Corsa	67 mm / 68 mm
Alternatore	12 V — 40 A
Motorino d'avviamento	12 V — 1,4 kW

Comandi

Sterzo	Sterzo e velocità comandati da due leve manuali o da pedali
Idraulica	Due joystick comandano braccio, benna, bilanciere e rotazione della struttura superiore

Impianto idraulico

Tipo di pompa	A motore
Capacità pompa 1	13,0 l/min a 2500 giri/min
Capacità pompa 2 e 3	15,0 l/min a 2500 giri/min
Portata ausiliaria	30,0 l/min
Pressione sfogo sistema per circuiti attrezzi	186 bar
Pressione sfogo sistema per circuiti ausiliari	172 bar
Distributore	Tipo parallelo a nove aste, centro aperto

Prestazioni

Forza di strappo, al bilanciere	8879 N
Forza di strappo, alla benna	16685 N
Sforzo di trazione disponibile alla barra	16280 N
Pressione al suolo con cingoli in gomma	28,4 kPa
Velocità di spostamento, bassa velocità	2,3 km/h
Velocità di spostamento, alta velocità	3,8 km/h
Portata massima al suolo	3912 mm
Altezza scarico massima	2548 mm
Profondità di scavo massima	2297 mm

Rotazione della ralla

Brandeggio a sinistra	50°
Brandeggio a destra	90°
Corona di rotazione	Cuscinetto a una corona di sfere con corona dentata interna
Motore di rotazione	Motore orbitale
Velocità di rotazione	10,2 giri/min

Trazione

Larghezza cingoli, gomma, standard	230 mm
Numero rulli dei cingoli per lato	3
Grado di inclinazione per spostamenti in discesa o in retromarcia su pendii	30°

Freni

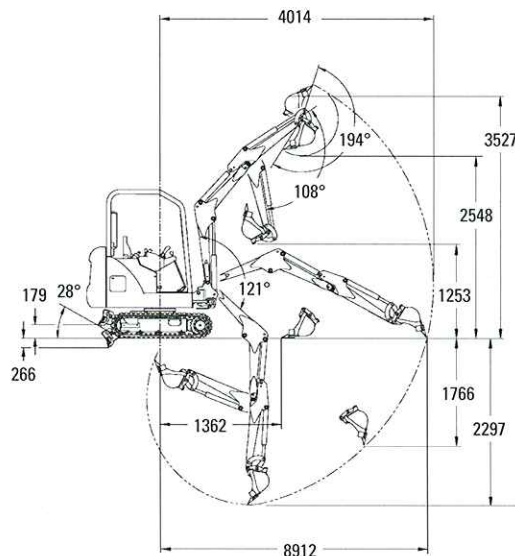
Freno di spostamento	Idraulico con blocco motore
Freno di rotazione	Idraulico con blocco motore e perni di bloccaggio

Capacità fluidi

Sistema di raffreddamento	5,7 l
Lubrificazione motore e filtro olio	3,5 l
Serbatoio carburante	27,5 l
Serbatoio idraulico	6,5 l
Sistema idraulico	18,5 l

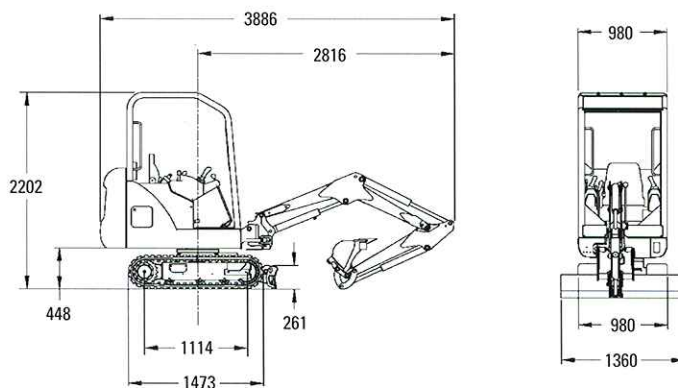
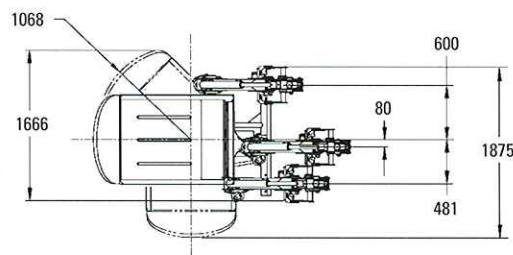
Limiti operativi

Tutte le misure sono in mm.



Dimensioni

Tutte le misure sono in mm.



CONCESSIONARIO
RAVENNA - Tel. 0544/296711 - Fax 0544/461433
ANCONA - Tel. 071/2868028 - Fax 071/2868528
ASSAGO (MI) - Tel. 02/45712857 - Fax 02/45712367
BORGO VERCELLI (VC) - Tel. 0161/320111 - Fax 0161/320133
CAMPOFORMIDO (UD) - Tel. 0432/662694 - Fax 0432/662696
LIMENA (PD) - Tel. 049/767649 - Fax 049/8841440
MONCALIERI (TO) - Tel. 011/6407221 - Fax 011/6407641
PONTENUOVO DI TORGIANO (PG) - Tel. 075/9880040 - Fax 075/9880030
<http://www.maie.it> - e-mail: maie-ra@maie.it

BOBCAT EUROPE
 J. Huysmanslaan, 59
 B - 1651 LOT BELGIO
www.bobcat.com

An **IR** Ingersoll-Rand business

